

Maliarska striekacia pištoľ elektrická 600W



Návod na použitie



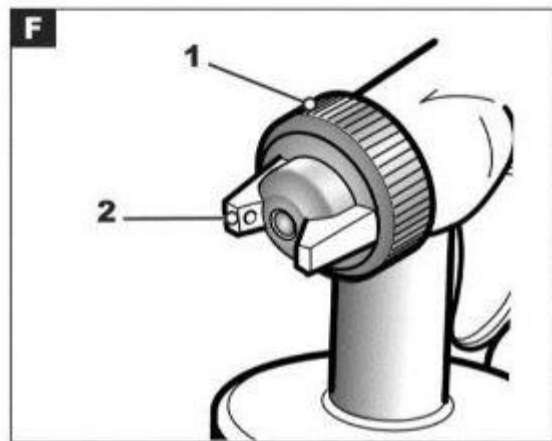
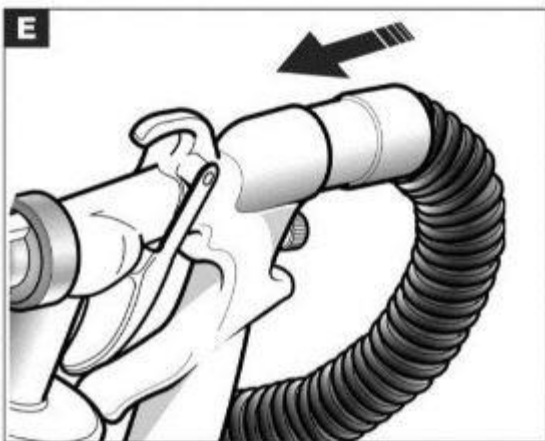
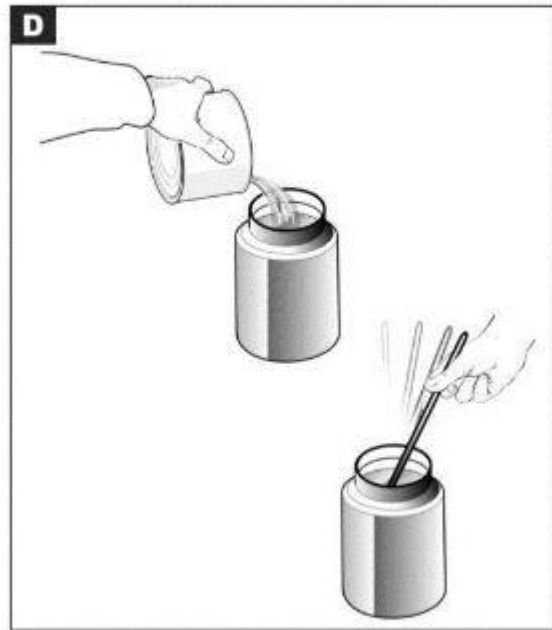
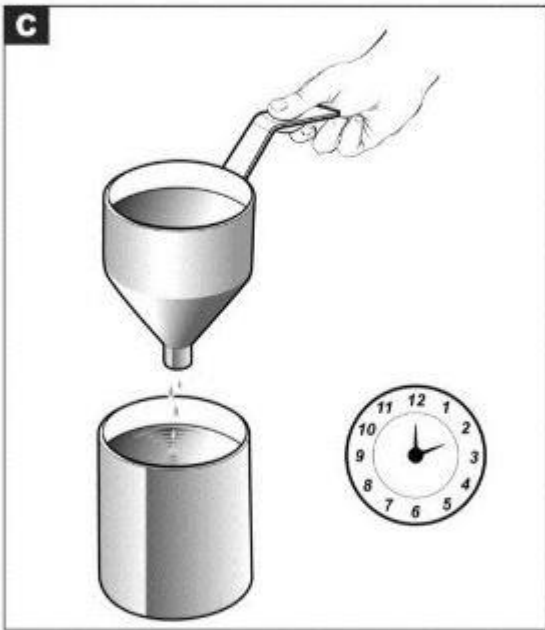
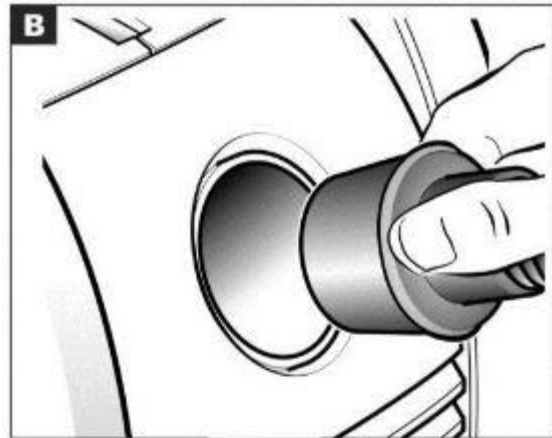
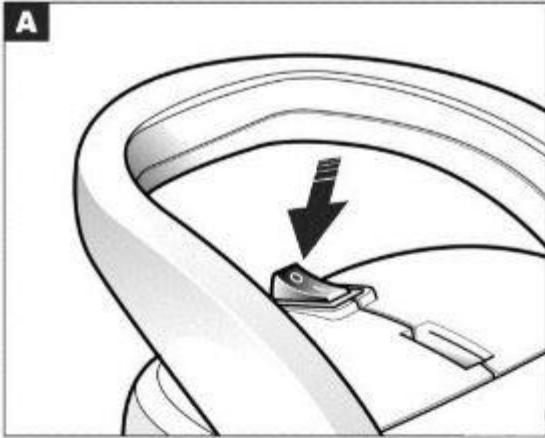
Pred používaním výrobku si pozorne prečítajte návod na jeho použitie.

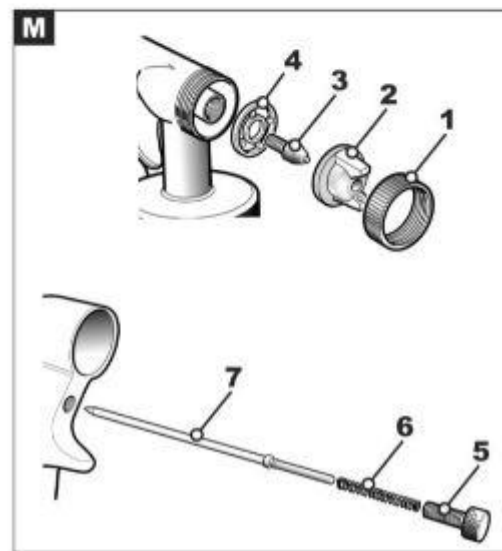
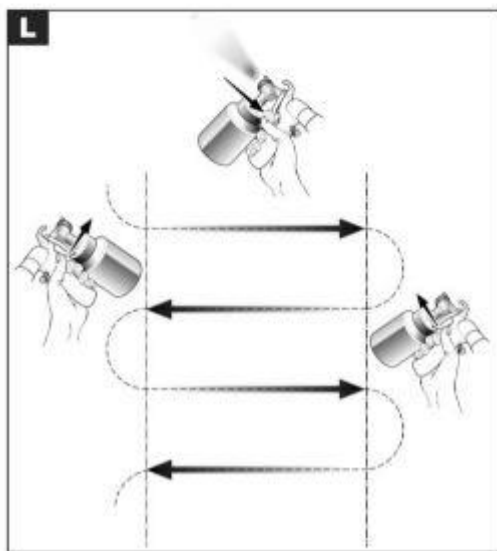
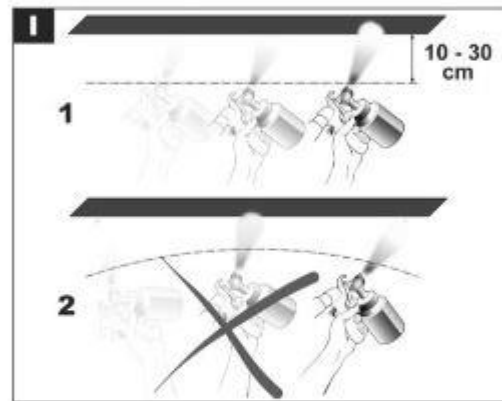
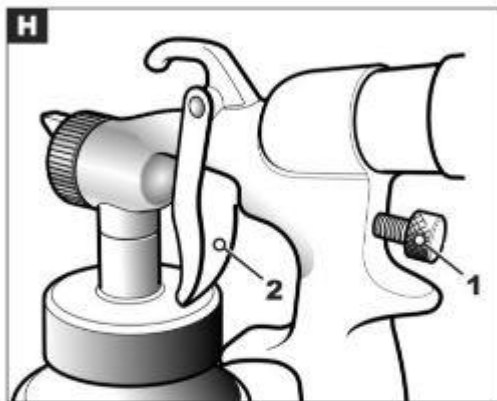
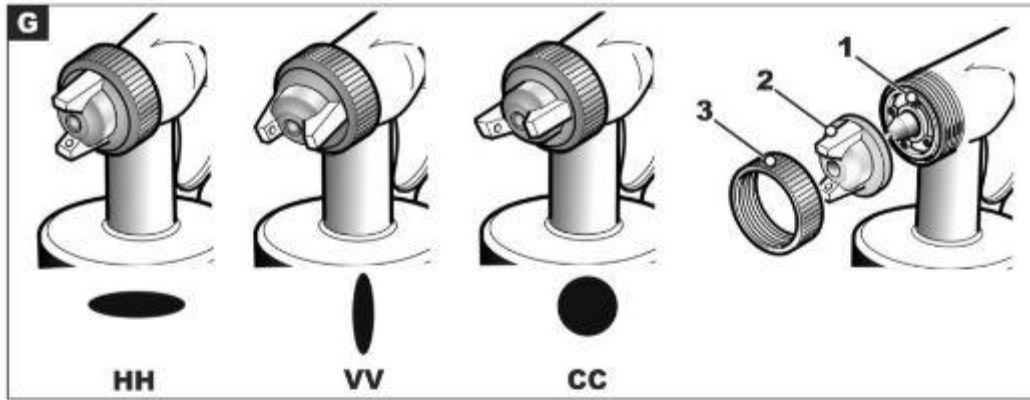


Pozor – elektrický prúd!



Nesmerujte prúd farby na osoby alebo zvieratá





ÚVOD

Ďakujeme vám za zakúpenie tohto produktu, ktorý prešiel rozsiahlym procesom zabezpečenia kvality. Bola zabezpečená všetka starostlivosť, aby sa k Vám dostal v perfektnom stave.

Záruka na tento výrobok je 2 roky s účinnosťou od dátumu nákupu a vzťahuje sa iba na pôvodného kupujúceho. Táto záruka sa vzťahuje iba na škody vzniknuté v dôsledku chybných materiálov alebo chybného spracovania, ktoré sa prejavia iba počas záručnej doby a nezahŕňa spotrebný materiál. Výrobca opraví alebo vymení výrobok podľa vlastného uváženia s výhradou nasledujúcich ustanovení. Výrobok bol používaný v súlade s vodiacimi linkami, ako je podrobne uvedené v príručke k produktu a že nebol vystavený zneužitiu, alebo použitiu na účely, na ktoré nebol určený. V prípade, že nedošlo k žiadnemu oddeleniu, neoprávnenému zásahu alebo neoprávnenej manipulácii s neoprávnenými osobami alebo k použitiu na účely prenájmu, z tejto záruky je vylúčená škoda spôsobená prepravou, za takúto škodu je zodpovedná dopravná spoločnosť. Nároky uplatnené na základe tejto záruky musia byť uplatnené v prvom rade priamo maloobchodníkovi v záručnej dobe. Výrobok by sa mal vrátiť výrobcovi iba za výnimočných okolností. V takom prípade je spotrebiteľ povinný vrátiť výrobok na svoje vlastné náklady, aby sa zabezpečilo, že výrobok je primerane zabalený, aby sa zabránilo poškodeniu pri preprave, a musí k nemu byť priložený krátky opis poruchy a kópia potvrdenia alebo iného dokladu o kúpe.

POPIS PRODUKTU

Maliarsky stroj - viacstupňové rotačné dúchadlo kombinované so striekacím génom „HVLP“ je dokonalý systém pre presné lakovanie. Je veľmi ľahko použiteľný a absolútne bezpečný, pretože maximálny prevádzkový tlak je 0,15 bar. Všetky tieto výhody sú zaručené nízkotlakovým vzduchovým systémom „HVLP“ na maľovanie pri konštantnom koncovom objeme tlaku vzduchu.

LIKVIDÁCIA

Na ochranu životného prostredia dodržiavajte postupy uvedené v súčasných normách pre oblasť, v ktorej sa stroje používajú. Nevhadzujte balenie do odpadkových košov. Ak je to možné, mal by sa znovu použiť. Keď stroj už nie je možné používať ani opravovať, rozoberte diely na likvidáciu triedeného odpadu. Všetky plastové diely sú označené identifikačným kódom označujúcim materiály použité v týchto dieloch.

BEZPEČNOSŤ

Varovanie!

Pred použitím tohto elektronického nástroja si pozorne prečítajte a dodržiavajte nižšie uvedené bezpečnostné pravidlá a pokyny.

Pred začatím práce sa uistite, že viete, ako zastaviť stroj v prípade núdze.

Tieto pokyny uschovajte na bezpečnom mieste, kde ich v prípade potreby môžete ľahko preštudovať.

Pravidlá elektrickej bezpečnosti

1. Skontrolujte, či je napájacie napätie rovnaké ako hodnota uvedená na zariadení.
2. Pravidelne kontrolujte poškodenie alebo starnutie napájacieho kábla. Ak kábel už nie je v dobrom stave, stroj by sa nemal používať. Vymeňte ho za originálny náhradný kábel.
3. Napájací kábel alebo predlžovací kábel by nemal prechádzať cez oblasti používané na prepravu dopravných alebo údržbárskych zariadení.
4. Lakovací stroj je postavený s dvojitým izolačným systémom. Dvojitá izolácia zvyšuje elektrickú bezpečnosť, a preto stroj nemusí byť uzemnený.

Všeobecné bezpečnostné pravidlá

1. Pomocou rukoväte premiestnite zariadenie. Neťahajte za napájací kábel alebo za prívodnú hadicu.
2. Nedovoľte, aby sa stroj navlhčil alebo bol vystavený vlhkosti.
3. Ak chcete na stroji vykonať akékoľvek čistenie alebo údržbu alebo iné činnosti, odpojte ho zo siete. Vytiahnite zástrčku bez ťahania za napájací kábel.
4. Maliarsky stroj udržiavajte mimo dosahu detí, iných osôb a zvierat.
5. Nemierte prúdom na osoby alebo zvieratá.
6. Osoby mladšie ako 16 rokov majú zakázané používať stroj.

Výstraha!

Starostlivo dodržiavajte bezpečnostné predpisy.

Maliarsky stroj bol navrhnutý tak, aby sa používal hlavne so studenou vodou. Iné použité výrobky (farby, riedidlá atď.) môžu obsahovať nebezpečné, škodlivé látky, výbušné alebo žieravé materiály.

- Pozorne si prečítajte štítok používaného produktu (farby).
- Pri používaní a čistení stroja a počas natierania sa odporúča nosiť masku a používať rukavice.
- Používajte prístroj v dobre vetraných miestnostiach.
- Starostlivo dodržiavajte odporúčania uvedené na štítku použitého produktu.
- Nefajčite a nepoužívajte predmety, ktoré môžu vytvárať iskry, pretože použité rozpúšťadlá môžu byť horľavé.

DOPRAVA A PREDBEŽNÉ KONTROLY

Maliarsky stroj vyberte z balenia, ubezpečte sa, že nie je poškodený a starostlivo usporiadajte dokumenty a príslušenstvo dodané so strojom.

1. Lakovací stroj
2. Vzduchová hadica k pištoli
3. Trysky
4. Merač viskozity
5. Lakovacia pištoľ HVLP
6. Inštruktážna brožúra

INŠTALÁCIA

1. Skontrolujte, či je napájacie napätie rovnaké ako hodnota uvedená na technickom štítku stroja.
2. Skontrolujte, či je prepínač v polohe „O“ (A).
3. Pripojte zástrčku stroja k predĺženiu. (minimálne 1200 W)
4. Pripojte hadicu k viacstupňovému odstredivému dúchadlu (B).
5. Namontovanie podporného pásu.

POUŽITÉ FARBY A MATERIÁLY

Výrobcovia farieb často určujú % riedenie produktov: vo všeobecnosti sa to týka nanášania štetcom alebo valčekom. V skutočnosti musí byť toto % vyššie pri striekacej pištoli. Povedzte dodávateľovi farby, že produkt sa bude nanášať pomocou striekacej pištole HVLP (vysoký objem, nízky tlak). Všeobecne sa v takom prípade musí produkt riediť (pred riedením vyskúšajte riedenie malého množstva farby).

VISKOZITA

„Viskozita“ je technický pojem, ktorý označuje, že produkt je veľmi tekutý alebo veľmi hustý: v prvom prípade sa hovorí o nízkej viskozite, zatiaľ čo v druhom prípade sa považuje za vysokú. Meranie viskozity je vyjadrené v sekundách. Ak chcete zmerať viskozitu, naplňte farbu do viskozimetra a všimnite si, ako dlho trvá, kým farba prechádza cez otvor v dolnej časti dolného otvoru viskozimetra (C). Nameraný čas je hodnota viskozity a je vyjadrená v DIN.

Tento stroj môže používať výrobky s viskozitou v rozsahu od 10 do 35 (35 DIN),

Farbu s oveľa vyššou viskozitou je možné použiť iba pre výrobky rozpustné vo vode a na vnútorné steny. Množstvo a typ farby sú veľmi dôležité. Hlavné hodnoty viskozity najbežnejšie používaných produktov sú:

Výplň 10 až 20 DIN-s bez riedenia

Farbivo na drevo 15 až 25 DIN-s bez riedenia

Dvojfazková farba 20 až 35 DIN, pozri pokyny výrobcu

Olejové náterové farby 20 až 35 DIN, pozri pokyny výrobcu

Pokyny výrobcu produktu pre riedidlo typu a množstvo v %, ktoré sa majú pridať (môže sa líšiť od 5 do 50%).

PRÍPRAVA VÝROBKU NA LAKOVANIE

Pretrepte. Nalejte farbu do nádrže striekacej pištole bez toho, aby ste ju preplnili (maximálne 3/4).

Použite palicu na premiešanie produktu (D). Riedenie produktu sa riadi pokynmi výrobcu. Ak je to potrebné, DODRŽIAVAJTE PRIPRAVENÉ RIEŠENIE PO SKÚŠKE NA KUSE KARTY ALEBO DREVA. Po skontrolovaní, či bol produkt správne riedený, je možné celý produkt riediť.

HVPL striekacia pištoľ

Namontujte nádobu na zbraň a úplne ju dotiahnite.

Pripojte hadicu k držadlu pištole (E).

Ak chcete zvoliť požadovaný typ rozprašovania, uvoľnite nastavenie (F - 1), upravte polohu a nasmerujte trysku (F - 2) tak, aby ste získali (G):

HH Horizontálny sprej

VV Vertikálny sprej

CC guľatý sprej

Tesnenie (G - 1) obsahuje 4 priechodné zárezy, ktoré pomáhajú umiestniť trysku (G - 2). Poloha je vymedzená jazýčkom, ktorý vyčnieva zdola. Po výbere typu striekania utiahnite nastavovací krúžok (G - 3). Horizontálne alebo vertikálne spreje (HH-W) sa odporúčajú na veľkých plochách. Okrúhly sprej (CC) sa používa na miesta malých objektov alebo pre oblasti, ktoré sú ťažko dosiahnuteľné (uhly atď.).

PREVÁDZKA A POUŽITIE

Rozprašovač dodáva stlačený vzduch potrebný na prevádzku stroja. Vzduch prúdi z dýzy a farbu strieka len pri zatiahnutí spúšte.

Začiatok

Na spustenie stroja zapnite vypínač.

Prevádzka a použitie nanášacej pištole

Postrek sa dá veľmi ľahko nastaviť nasledujúcim spôsobom:

- Nastavovaciu skrutku (H - 1) úplne zatvorte doprava.
- Stále ťahajte spúšť (H - 2) a pomaly otvorte lakovaciu skrutku (H - 1), kým nedosiahnete správne množstvo farby.
- Striekacia pištoľ by sa mala pohybovať pravidelným pohybom a mala by sa vždy udržiavať v rovnakej vzdialenosti (od 10 do 30 cm) v závislosti od nastavenia a typu použitej farby) a predovšetkým musí byť vždy rovnobežná s obrysom predmetu (I -1).

Výstraha

Nikdy nepoužívajte kruhový pohyb: mohlo by to poškodiť kvalitu filmu (I - 2). Na konci každého posunu vpred uvoľnite spúšť a po spustení spätného pohybu ju znova potiahnite. Zabráni sa tým spojovacím značkám spôsobeným druhou vrstvou, najmä pri veľkých plochách (L).

Pohyb musí byť vodorovný, ak je postrek vertikálny alebo vertikálny, ak je postrek horizontálny. Kruhový postrek (CC) vyžaduje väčšiu vzdialenosť od objektu, ktorý má byť nastriekaný. V každom prípade pred lakovaním vykonajte testy na kusoch lepenky alebo dreva.

ĎALŠIE POUŽITIE

Po pripojení armatúry k hadici sa môže maľovací stroj použiť aj na vyfukovanie alebo nafúknutie matracov alebo iných predmetov.

ÚDRŽBA A ČISTENIE

Lakovací stroj potrebuje minimálnu údržbu. Najskôr odpojte zariadenie od elektrickej siete. Štruktúru očistite čistou handrou (namočenou vo vode alebo v alkohole, ak je to potrebné).

ÚDRŽBA A ČISTENIE

Lakovacia pištoľ musí byť ihneď po použití dôkladne očistená. Ak farba zaschne vo vnútri pištole, bude čistenie omnoho ťažšie a zbraň už nebude možné používať. Používajte riedidlo (alebo rozpúšťadlo) odporúčané výrobcom farby, aby ste zbraň vyčistili v dobre vetranej miestnosti. Dodržiavajte opísané bezpečnostné pokyny.

Maliarska pištoľ

- Demontujte nádrž na zbraň.
- Nalejte zvyškovú farbu do plechovky a utesnite ju, aby sa mohla použiť v budúcnosti.
- Nalejte riedidlo (v malom množstve) do nádrže, jemne pretrepte pištoľou a rozprašovač namierte do čistiackej nádoby. Tento postup opakujte, až kým nie je striekané riedidlo úplne čisté.

- Očistite všetky stopy farby vo vnútri aj zvonka nádrže.
- Vyčistite tesnenie umiestnené pod krytom nádrže.

Dýza a ihla

Odskrutkujte krúžok (M - 1).

Vyberte trysku (M - 2)

Úplne uvoľnite nastavovaciu skrutku (M - 3).

Vyberte podložku (M - 4).

Úplne uvoľnite nastavovaciu skrutku (11 - 5).

Odstráňte pružinu (M - 6)

Vytiahnite ihlu (M - 7): neodporúča sa používať nástroje.

Vložte všetky tieto kusy do nádoby a vyčistite ich pomocou kefy a riedidla.

Vyčistite tiež vnútro pištole a hadicu.

Pred výmenou týchto častí sa musí dôkladne vysušiť.

Výstraha!

Znova zložte diely opačným postupom ako je uvedené vyššie. Predovšetkým sa odporúča namontovať vnútornú dýzu (M - 3) PRED ihlou (M - 7).

Riešenie problémov

Riešenie problémov – problém a riešenie		
Problém	Príčina	Riešenie
Farba steká po objekte, ktorý je striekaný	Produkt je príliš zriedený	Pridajte nezriedený produkt
	Nastavenie rozprašovania	Znížte prietok farby utiahnutím skrutky (H-1)
	Príliš pomaly pohyb	Pohybujte striekacou pištoľou rýchlejšie
	Spúšť pištole zostáva stlačená	Pri zastavení pohybu pustite spúšť
	Vzdialenosť pištole	Zväčšite vzdialenosť medzi pištoľou a striekaným predmetom
Aplikácia farby slabá alebo nepravidelná	Farba príliš hustá	Pridajte riedidlo
	Nastavenie rozprašovania	Zvýšte prietok farby utiahnutím skrutky (H-1)
	Príliš rýchly pohyb	Pohybujte striekacou pištoľou pomalšie
	Pištoľ je upchatá	Vyčistite pištoľ. Vyčistite trysku aj ihlu (M-3)
	Vzdialenosť pištole	Znížte vzdialenosť medzi pištoľou a striekaným predmetom
Žiadne pokrytie náterom	Farba nie je dostatočne zriedená	Pridajte riedidlo
	Farba je hustá, príliš vysoká viskozita	Skontrolujte viskozitu produktu
	Pištoľ je upchatá	Vyčistite pištoľ. Vyčistite vnútornú trysku (M-3)
	Hadica prasknutá alebo inak poškodená	Vymeňte hadicu
	Vzduchový filter je upchatý	Vymeňte filter
	Zrnitý náter	Ak je to potrebné, filtrujte farbu pomocou filtra alebo sitka
	Nádrž zle uzavretá	Vyčistite tesnenie a zatvorte nádrž

Z bezpečnostných dôvodov a na zabezpečenie správnej činnosti nie je nádrž hermeticky utesnená.

Aj po úplnom zatvorení môže stále existovať malý prúd vzduchu.

Zdroj	Menovitý výkon	Pracovný tlak	Odsávanie vzduchu	Dĺžka potrubia	Objem nádrže	Dodávka tekutiny
230 V 50 Hz	600 W	2 – 5 psi	180-230 l/min	150 cm	1 L	450-550 ml/min